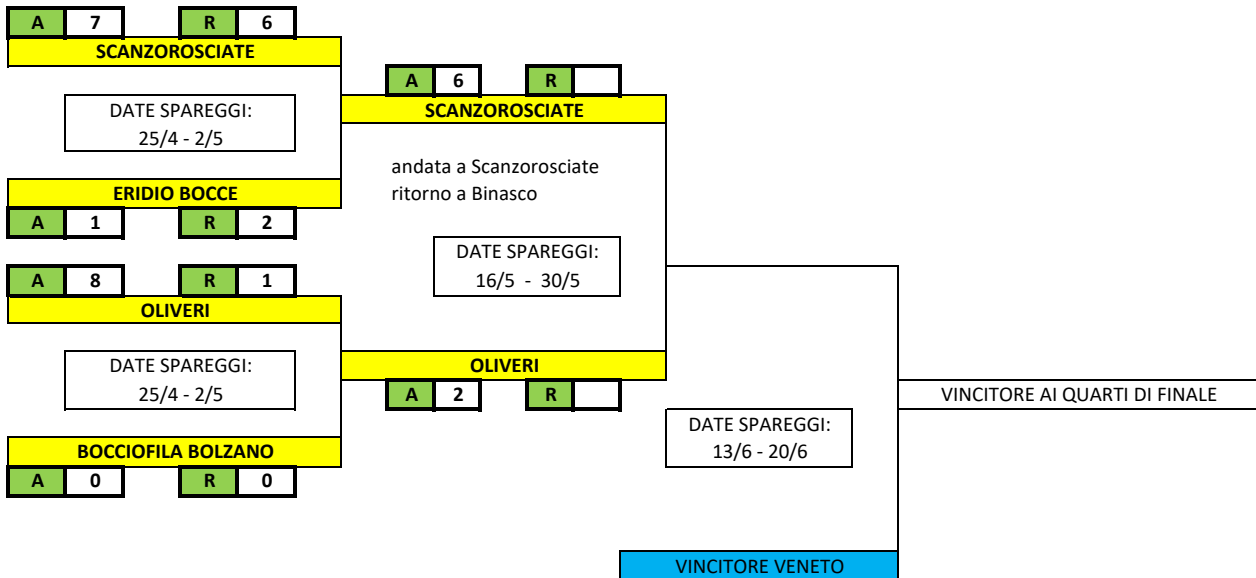


CAMPIONATO NAZIONALE 2° CATEGORIA 2026

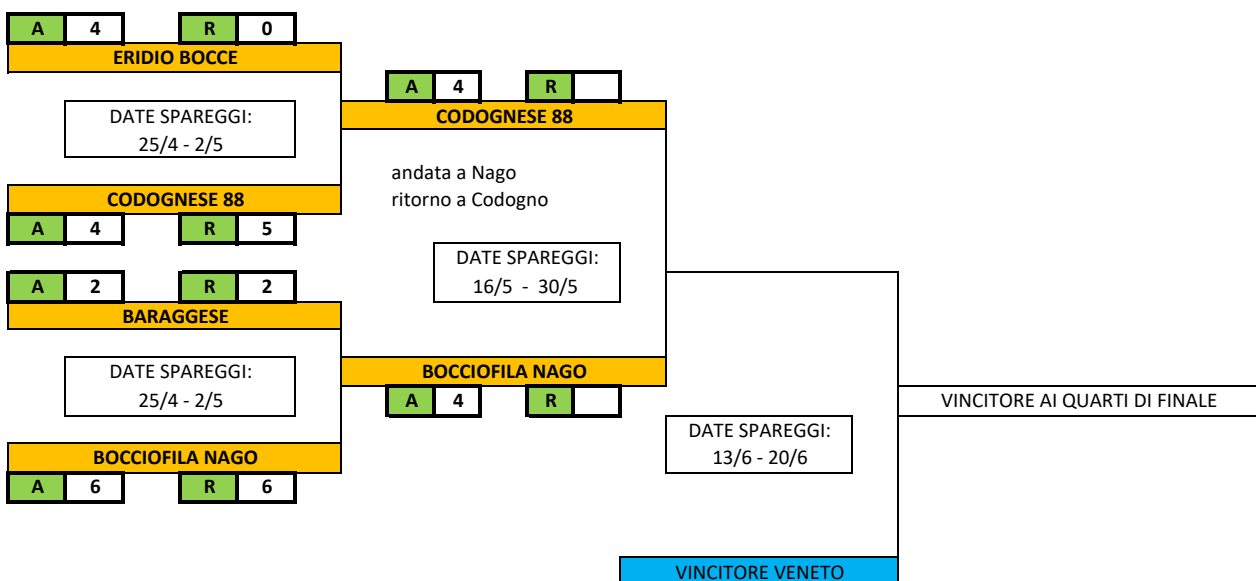
DOPO LA FASE A GIRONI VERRANNO SVOLTI GLI SPAREGGI SECONDO QUESTO SCHEMA:



Bocciofila	Riferimento	Cellulare	Campo di gioco
SCANZOROSCIATE	Longhi Giovanni	3396556701	Bocc. SCANZOROSCIATE - Piazza Unità d'Italia, Scanzorosciate (BG)
OLIVERI	Spadea Fernando	3397422925	Bocc. OLIVERI - Via Turati 14, Binasco (MI)
ERIDIO BOCCE	Marini Fabio	3334756161	Bocc. ERIDIO BOCCE - Via Capitello 12, Storo (TN)
BOCCIOFILA BOLZANO	Scanavacca Silla	3358106831	Bocc. BOLZANO - Viale Trieste 17, Bolzano (BZ)

CAMPIONATO NAZIONALE 3° CATEGORIA 2026

DOPO LA FASE A GIRONI VERRANNO SVOLTI GLI SPAREGGI SECONDO QUESTO SCHEMA:



Bocciofila	Riferimento	Cellulare	Campo di gioco
CODOGNESE 88	Visigalli Ernestino	3355451979	Bocc. CODOGNESE 88 - Viale Resistenza 16, Codogno (LO)
BARAGGESE	Palermo Matteo	3285616502	Bocc. BARAGGESE - Via Avv. Allegra 61, Briga Novarese (NO)
ERIDIO BOCCE	Marini Fabio	3334756161	Bocc. ERIDIO BOCCE - Via Capitello 12, Storo (TN)
BOCCIOFILA NAGO	Lenzi Bruno	3483948071	Bocc. NAGO - Via Rivana 24, Torbole (TN)