



Federazione Italiana Bocce - Comitato Regionale Marche
 Strada Provinciale Cameranense Stadio del Conero
 60131 Ancona marche@federbocce.it tel/fax 0712864947



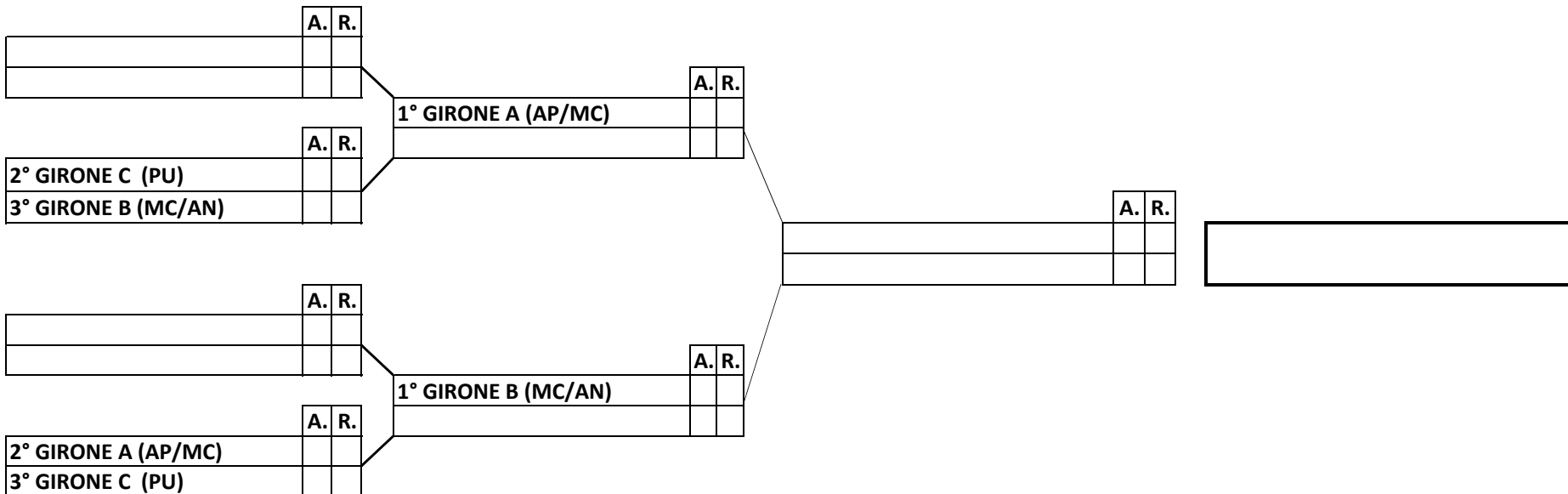
CAMPIONATO ITALIANO DI SOCIETA' 1° CATEGORIA 2024 - Raggruppamento 3

Quarti di Finale
 Andata - Sabato 25 Maggio 2024
 Ritorno - Sabato 08 Giugno 2024

Semifinali
 Andata - Sabato 15 Giugno 2024
 Ritorno - Sabato 22 Giugno 2024

Finale Raggrup. 3
 Andata - Sabato 21 Settembre 2024
 Ritorno - Sabato 28 Settembre 2024

Finale PLAY OFF
 Andata - Sabato 05 OTTOBRE 2024
 Ritorno - Sabato 12 OTTOBRE 2024



N.B.: La squadra più in alto nell'inquadramento gioca il primo incontro in casa

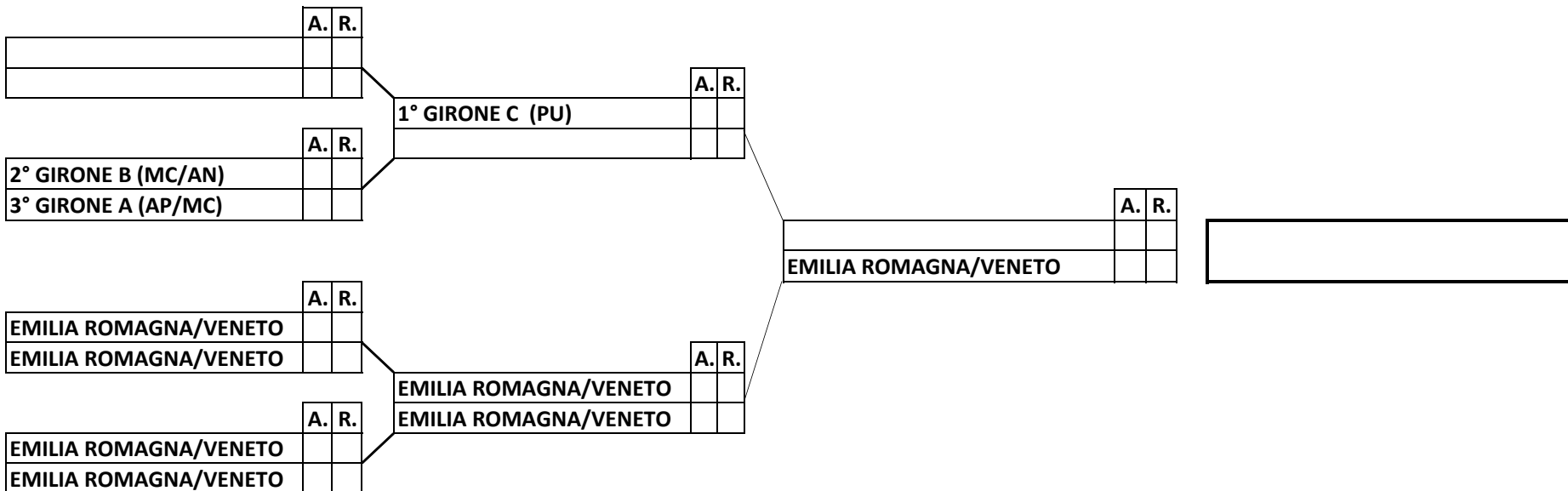


Federazione Italiana Bocce - Comitato Regionale Marche
 Strada Provinciale Cameranense Stadio del Conero
 60131 Ancona marche@federbocce.it tel/fax 0712864947



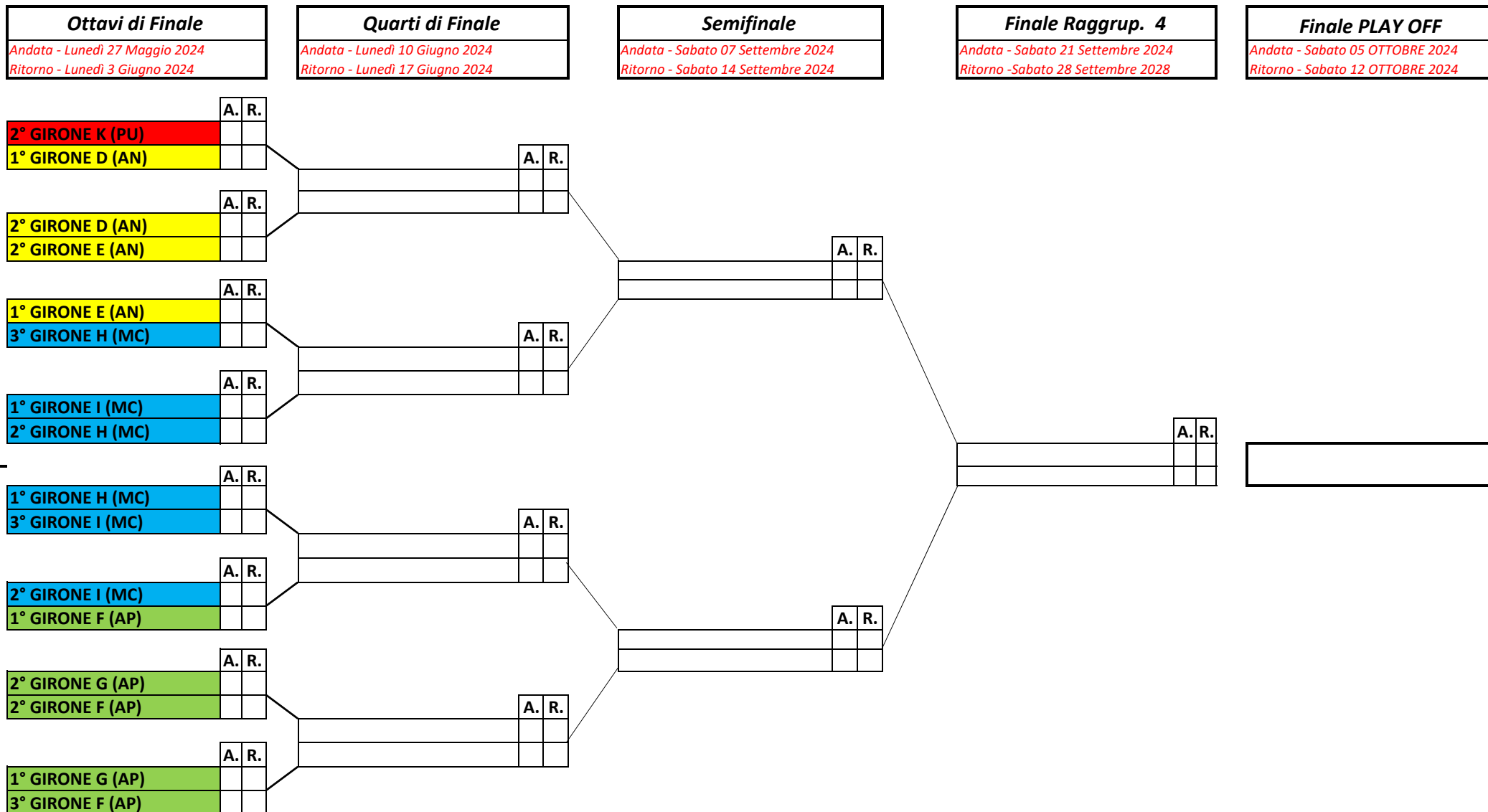
CAMPIONATO ITALIANO DI SOCIETA' 1° CATEGORIA 2024 - Raggruppamento 5

Quarti di Finale	Semifinali	Finale Raggrup. 3	Finale PLAY OFF
Andata - Sabato 25 Maggio 2024 Ritorno - Sabato 08 Giugno 2024	Andata - Sabato 15 Giugno 2024 Ritorno - Sabato 22 Giugno 2024	Andata - Sabato 21 Settembre 2024 Ritorno - Sabato 28 Settembre 2024	Andata - Sabato 05 OTTOBRE 2024 Ritorno - Sabato 12 OTTOBRE 2024



N.B.: La squadra più in alto nell'inquadramento gioca il primo incontro in casa

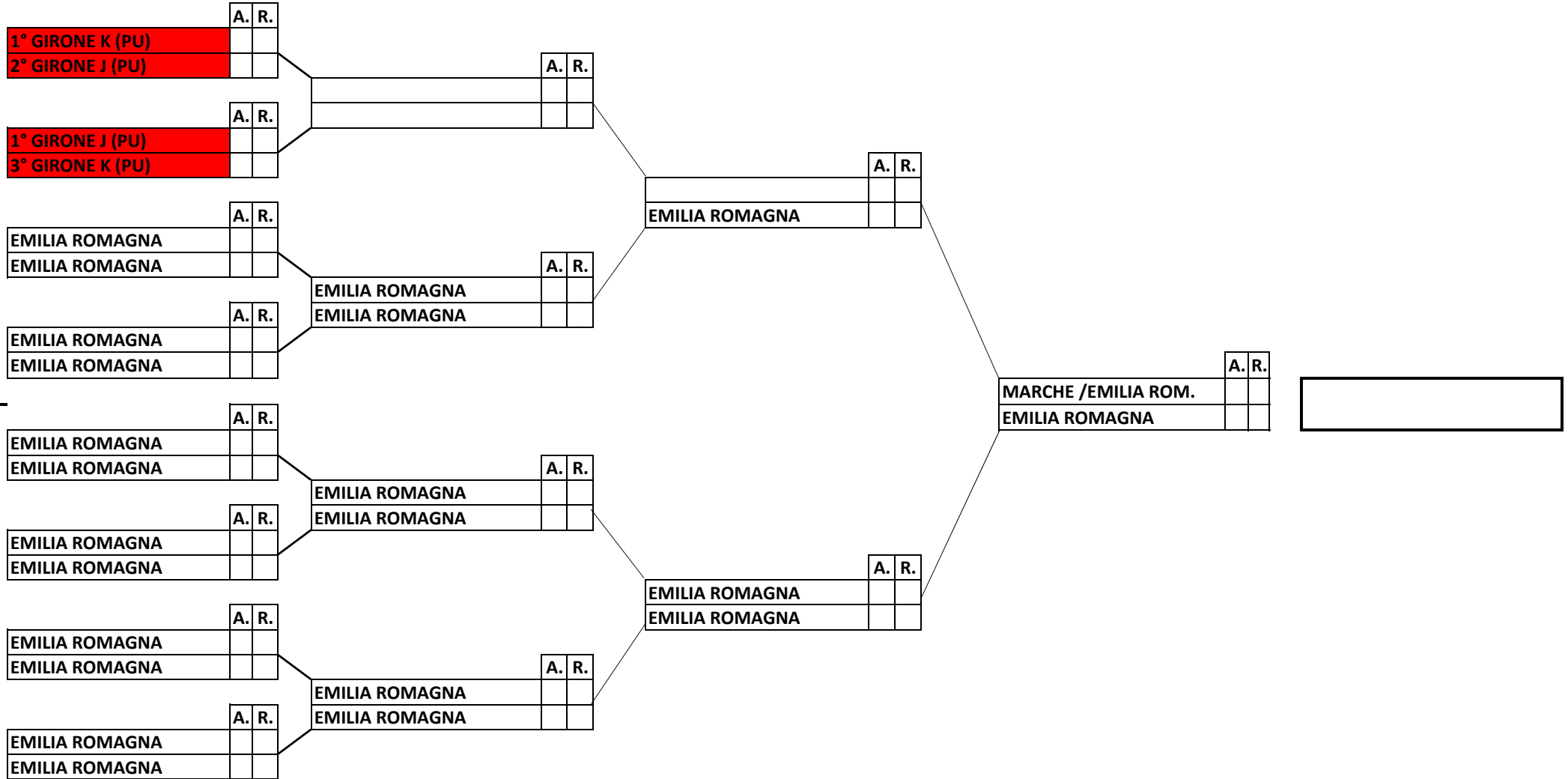
CAMPIONATO ITALIANO DI SOCIETA' 2° CATEGORIA 2024 - Raggruppamento 3



N.B.: La squadra più in alto nell'inquadramento gioca il primo incontro in casa

CAMPIONATO ITALIANO DI SOCIETA' 2° CATEGORIA 2024 - Raggruppamento 8

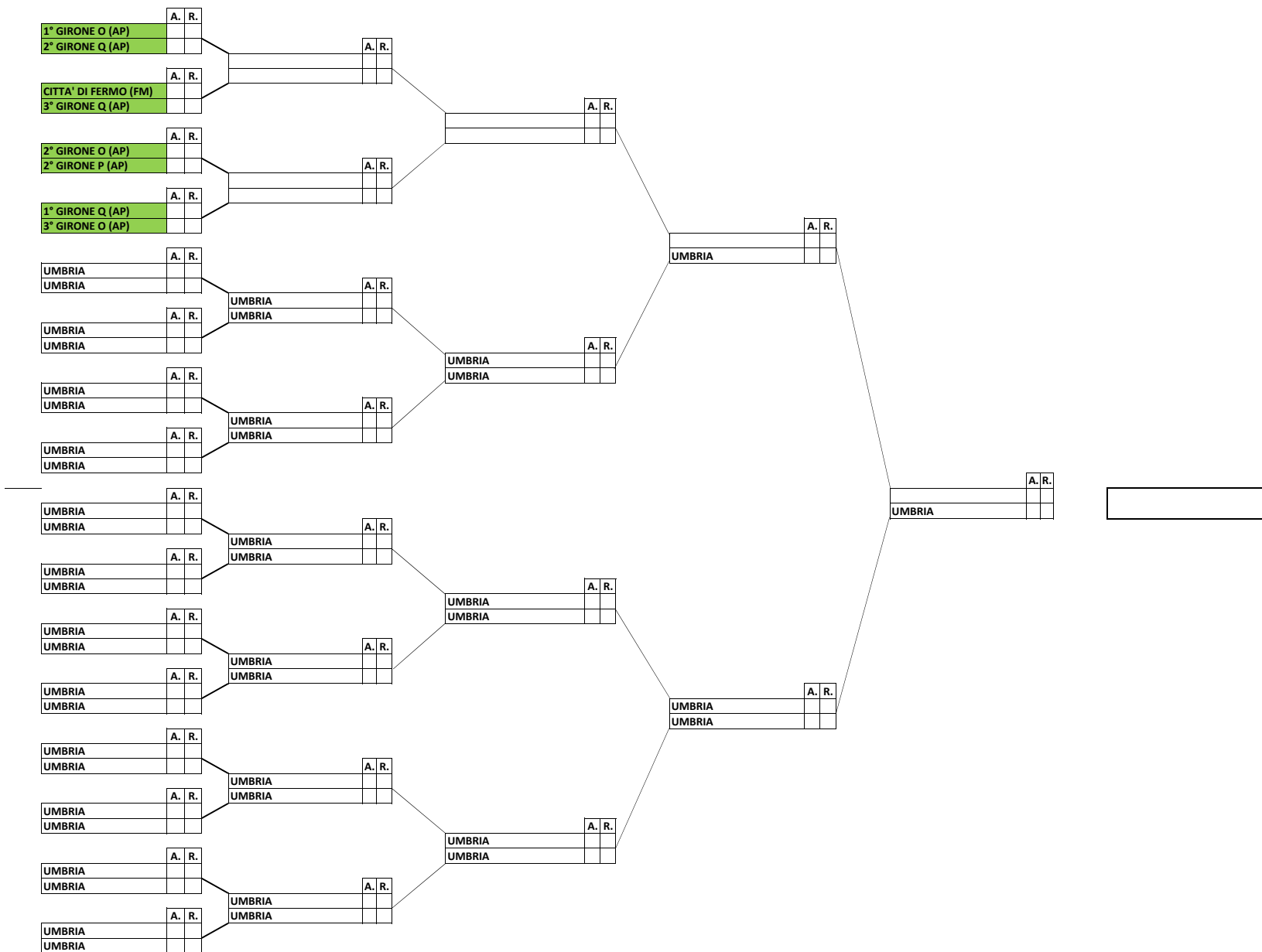
Ottavi di Finale	Quarti di Finale	Semifinale	Finale Raggrup. 5	Finale PLAY OFF
Andata - Lunedì 27 Maggio 2024 Ritorno - Lunedì 3 Giugno 2024	Andata - Lunedì 10 Giugno 2024 Ritorno - Lunedì 17 Giugno 2024	Andata - Sabato 07 Settembre 2024 Ritorno - Sabato 14 Settembre 2024	Andata - Sabato 21 Settembre 2024 Ritorno - Sabato 28 Settembre 2028	Andata - Sabato 05 OTTOBRE 2024 Ritorno - Sabato 12 OTTOBRE 2024



N.B.: La squadra più in alto nell'inquadramento gioca il primo incontro in casa

CAMPIONATO ITALIANO DI SOCIETA' 3° CATEGORIA 2024 - Raggruppamento 8

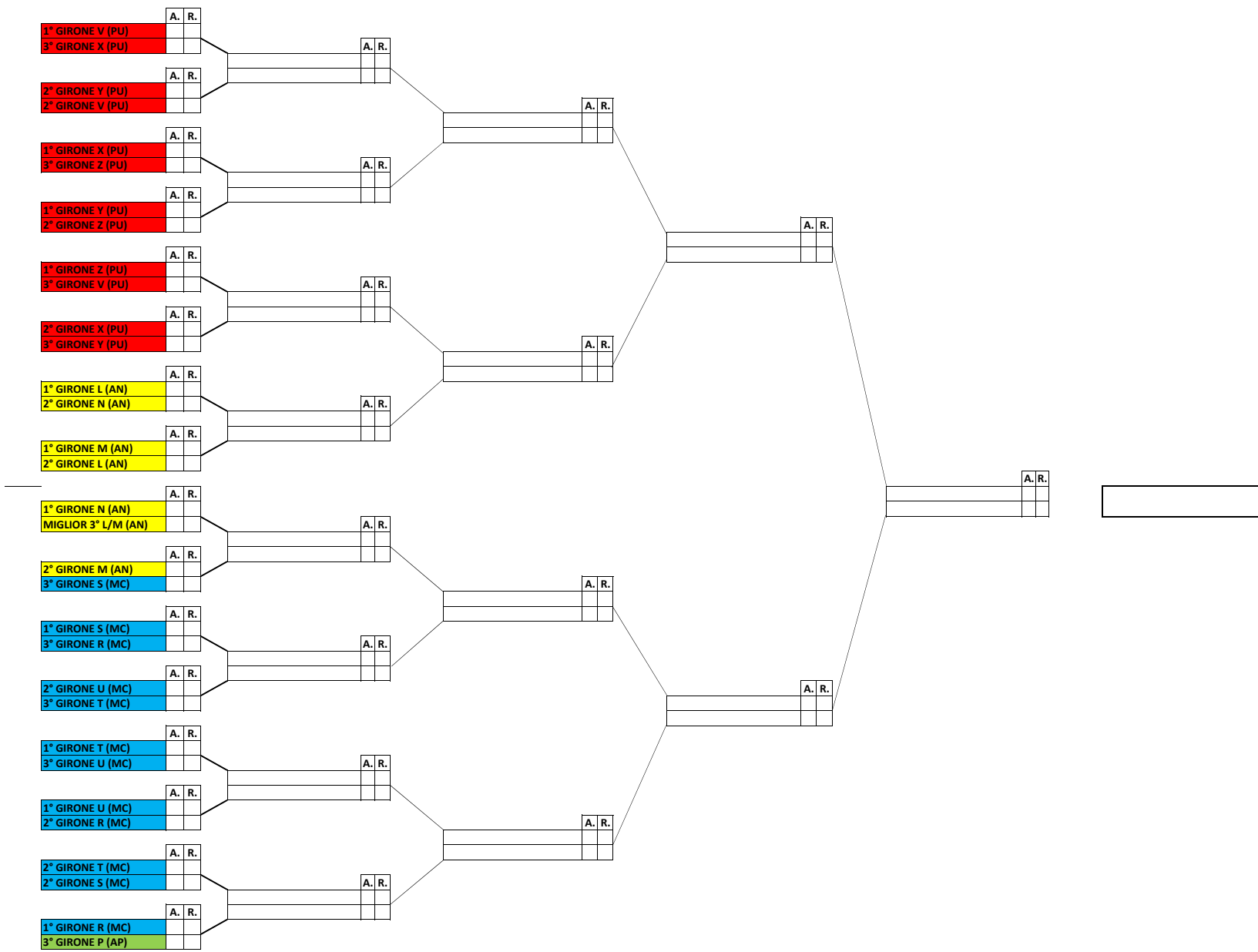
Sedicesimi di Finale <small>Andata - Mercoledì 22 Maggio 2024 Ritorno - Mercoledì 29 Maggio 2024</small>	Ottavi di Finale <small>Andata - Mercoledì 05 Giugno 2024 Ritorno - Mercoledì 12 Giugno 2024</small>	Quarti di Finale <small>Andata - Mercoledì 19 Giugno 2024 Ritorno - Mercoledì 26 Giugno 2024</small>	Semifinale <small>Andata - Sabato 07 Settembre 2024 Ritorno - Sabato 14 Settembre 2024</small>	Finale Raggrup. 8 <small>Andata - Sabato 21 Settembre 2024 Ritorno - Sabato 28 Settembre 2024</small>	Finale PLAY OFF <small>Andata - Sabato 05 OTTOBRE 2024 Ritorno - Sabato 12 OTTOBRE 2024</small>
--	--	--	--	---	---



N.B.: La squadra più in alto nell'inquadramento gioca il primo incontro in casa

CAMPIONATO ITALIANO DI SOCIETA' 3° CATEGORIA 2024 - Raggruppamento 7

Sedicesimi di Finale	Ottavi di Finale	Quarti di Finale	Semifinale	Finale Raggrup. 4	Finale PLAY OFF
Andata - Mercoledì 22 Maggio 2024 Ritorno - Mercoledì 29 Maggio 2024	Andata - Mercoledì 05 Giugno 2024 Ritorno - Mercoledì 12 Giugno 2024	Andata - Mercoledì 19 Giugno 2024 Ritorno - Mercoledì 26 Giugno 2024	Andata - Sabato 07 Settembre 2024 Ritorno - Sabato 14 Settembre 2024	Andata - Sabato 21 Settembre 2024 Ritorno - Sabato 28 Settembre 2024	Andata - Sabato 05 OTTOBRE 2024 Ritorno - Sabato 12 OTTOBRE 2024



N.B.: La squadra più in alto nell'inquadramento gioca il primo incontro in casa